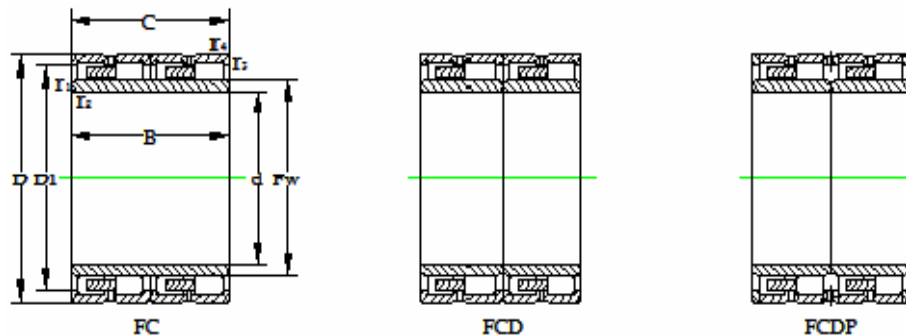


四列圆柱滚子轴承(Four-Row Cylindrical Roller Bearings)

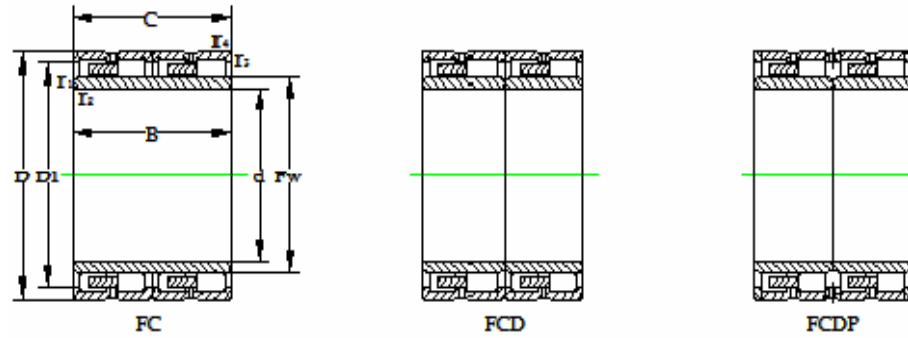
WRT



基本尺寸(mm)						基本额定载荷(kN)		轴承代号		图例	质量(kg)	相当于国外型号				
Boundary		Dimensions				Basic Load Ratings		Bearing Numbers				Mass	Refer.			
d	D	B	Fw	r _{1,2 min}	r _{3,4 min}	Cr	Cor	新代号 New	旧代号 Old	参考	SKF	FAG	NSK	NTN	KOYO	
90	140	70	105	1.5	1.1	242	425	FC182870		2	3.78					
	140	74	105	1.5	1.1	247	485	FC182874	672718	2	4.20					
	140	105	105	1.5	1.1	402	739	FC1828105	672718K	2	6.0					
100	135	80	110	1.5	1.1	236	520	FC202780		2	3.0					
	140	70	111	1.5	1.1	238	484	FC202870	672820K	2	3.3					
	140	80	111	1.5	1.1	298	610	FC202880	672720K	2	3.8					
	140	104	111	1.5	1.1	400	820	FC2028104	672820	2	5.3		100RV1401			
	145	70	113	1.5	1.1	253	546	FC202970	672720	2	3.8				20FC1570	
	150	74	115	2	2	260	530	FC203074/YA3		1	4.7			4R2035		
	150	106	113	1.5	1.1	480	857	FC2030106		2	6.6					
110	170	90	127	2.0	2.0	376	760	FC223490	672722K	2	7.5				22FC1790	
	170	92	127	2.0	2.0	380	762	FC223492		2	7.7					
	170	120	127	2.0	2.0	615	1100	FC2234120/YA3	672722	1	10.0		110RV1701			
115	165	90	132	1.1	1.1	398	750	FC233390/YA3		3	6.5				23FC1690	
120	165	87	134.5	2.0	2.0	365	725	FC243387/YA3		1	6.0				24FC1787	
	165	90	132	2.0	2.0	510	780	FC243390/YA3		1	5.6		537675	120RV1601		
	180	92	137	2.0	2.0	425	797	FC243692	672824	2	8.01			4R2437		
	180	105	136	2.0	2.0	530	880	FC2436105/YA3	672724	1	9.4		120RV1801	4R2438	4CR120	
	180	120	136	2.0	2.0	678	1080	FC2436120		2	11.2					
	215	174	147	2.1	2.1	1060	1600	FC2443174/YA3		1	27.2		120RV2101			
	215	102	148	2.1	2.1	710	1200	FC2443102		2	16.0					
130	200	104	149	2.0	2.0	570	950	FC2640104/YA3		1	12.0		130RV2003	4R2628	26FC20104	
	200	110	150	2.0	2.0	608	1040	FC2640110/YA3		1	12.7				26FC20110	
	200	125	149	2.0	2.0	700	1190	FC2640125/YA3	672726	1	14.5		130RV2001		26FC20125	
140	190	119	154	2.0	2.0	574	896	FC2838119		2	9.7				28FC19119W	
	210	100	158	2.0	2.0	605	985	FC2842100		2	12.2					
	210	106	158	2.0	2.0	615	1048	FC2842106	672828	2	13.0					

四列圆柱滚子轴承(Four-Row Cylindrical Roller Bearings)

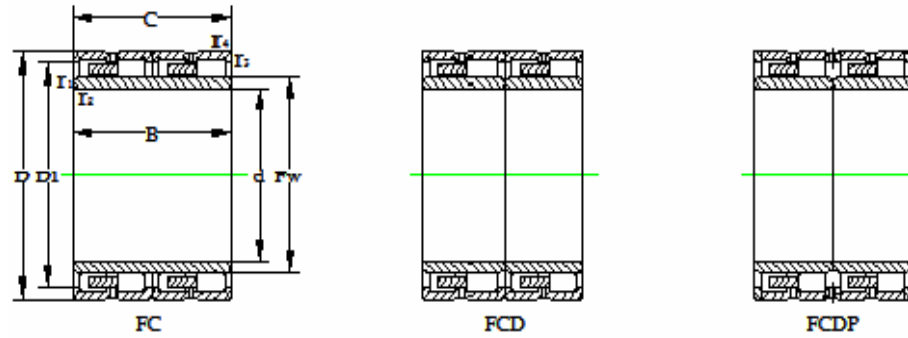
WRT



基本尺寸(mm)						基本额定载荷(kN)		轴承代号		图例	质量(kg)	相当于国外型号				
Boundary		Dimensions				Basic Load Ratings		Bearing Numbers				Mass	Refer.			
d	D	B	Fw	r _{1,2 min}	r _{3,4 min}	Cr	Cor	新代号 New	旧代号 Old	参考	SKF	FAG	NSK	NTN	KOYO	
140	210	116	160	2.0	2.0	640	1130	FC2842116/YA3		1	13.9			140RV2101	4R2823	28FC21116A
	210	125	158	2.0	2.0	715	1265	FC2842125	672728	2	14.9					
	210	155	158	2.0	2.0	745	1330	FC2842155		2	18.0					
145	210	155	166	2.0	2.0	735	1560	FC2942155/YA3		1	18.0	314625	511605	145RV2101	4R2906	29FC21155
	225	156	169	2.0	2.0	835	1820	FC2945156/YA3		1	23.0	313924 A	538522	145RV2201	4R2904	313924
	230	156	169	2.0	2.0	886	1827	FC2946156		2	24.7					
150	210	120	166	2.0	2.0	687	1080	FC3042120		2	12.5					
	210	150	165	2.0	2.0	870	1780	FC3042150/YA3		1	15.9					30FC21150
	220	120	167	2.0	2.0	702	1193	FC3044120	672930K	2	15.5					
	220	150	168	2.0	2.0	900	1700	FC3044150/YA3		1	19.3			150RV2201	4R3031	30FC22150A
	225	120	169	2.0	2.0	702	1408	FC3045120	672730K	2	16.2					
	225	136	169	2.0	2.0	820	1460	FC3045136/YA3		1	19.0			150RV2204		
	225	150	168.5	2.0	2.0	960	1810	FC3045150/YA3		1	20.9			150RV2203		
	230	130	174	2.0	2.0	845	1520	FC3046130/YA3		1	19.7			150RV2301	4R3029	30FC23130-1
	230	150	177	2.0	2.0	950	1790	FC3046150		2	22.8					
	230	156	174	2.0	2.0	965	1810	FC3046156/YA3	672730	1	24.0	313891 A	506962	150RV2302	4R3040	313891-1
160	220	180	177	2.1	2.1	940	2560	FC3244180		2	20.2				4R3224	32FC22180
	225	120	177	2.1	2.1	639	1340	FC3245120		2	14.9					
	230	130	178	2.1	2.1	781	1320	FC3246130A/YA3		1	17.7			160RV2301		32FC23130
	230	130	180	2.1	2.1	781	1340	FC3246130/YA3		1	17.0	314190	502894A		4R3226	314190
	230	168	179	2.1	2.1	1040	2170	FC3246168/YA3		1	23.5	315189 A	510150		4R3232	
	230	168	180	2.1	2.1	1040	21700	FC3246168A/YA3	672832	1	23.5			160RV2302	4R3229	32FC23170A
	230	180	178	2.1	2.1	1080	2270	FC3246180		1	24.6			160RV2303		32FC23180
	240	120	183	2.1	2.1	745	1320	FC3248120/YA3		1	18.6			160RV2401		32FC24120W
	240	124	183	2.1	2.1	750	1360	FC3248124	672732K	2	19.6					
	240	145	180	2.1	2.1	920	1600	FC3248145/YA3		1	23.0			160RV2403		

四列圆柱滚子轴承(Four-Row Cylindrical Roller Bearings)

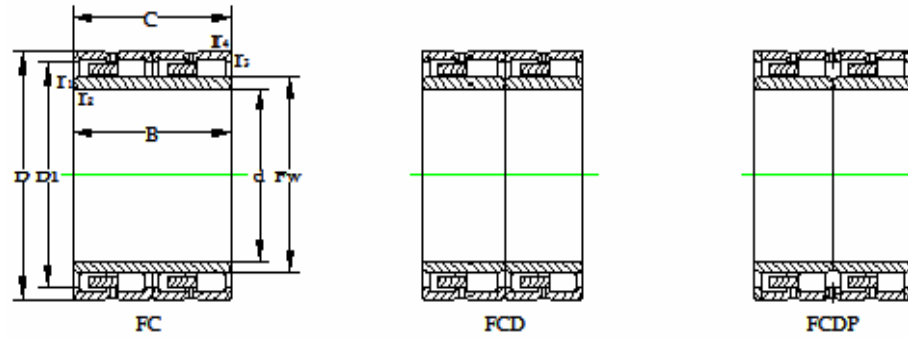
WRT



基本尺寸(mm)						基本额定载荷(kN)		轴承代号		图例	质量(kg)	相当于国外型号				
Boundary		Dimensions				Basic Load Ratings		Bearing Numbers				参考	Refer.	SKF	FAG	NSK
d	D	B	Fw	r _{1,2 min}	r _{3,4 min}	Cr	Cor	新代号 New	旧代号 Old							
160	240	168	183	2.1	2.1	1042	2310	FC3248168	672732	2	26.7	313673	514057	160RV2402	4R3225	32FC24170
	240	170	183	2.1	2.1	1080	2050	FC3248170/YA3		1	27.8					
	240	195	182	3	3	1340	2600	FCDP3248195/YA3		9	33.0					
170	230	120	187	2.1	2.1	750	1580	FC3446120/YA3		1	14.3	BC4B 635122	508370 567622	170RV2301	4R3426	34FC23120
	230	130	188.5	2.1	2.1	780	1680	FC3446130		1	15.6					
	230	160	188.5	2.1	2.1	940	2320	FC3446160/YA3		1	18.9					
	230	180	186	2.1	2.1	1040	2690	FC3446180		2	24.5					
	240	130	190	2.1	2.1	920	1830	FC3448130/YA3		1	18.7					
	240	156	189	2.1	2.1	983	2070	FC3448156		2	22.2					
	240	160	190	2.1	2.1	1000	2130	FC3448160/YA3		1	23.0					
	250	150	192	2.1	2.1	980	2016	FC3450150		2	25.0					
	250	168	192	2.1	2.1	1020	2320	FC3450168/YA3		1	28.0					
	250	170	192	2.1	2.1	1180	2320	FC3450170/YA3	672734	1	28.6					
	255	180	193	2.1	2.1	1300	2500	FC3451180/YA3		1	30.5					
	260	120	195	2.1	2.1	860	1752	FC3452120	672734K	2	23					
	260	150	195	2.1	2.1	1030	1840	FC3452150/YA3		1	28.8					
	260	170	195	2.1	2.1	1035	2096	FC3452170		2	32.7					
	260	192	195	2.1	2.1	1090	2240	FC3452192	672734K1	2	36.9					
260	225	196	2.1	2.1	1650	3360	FC3452225		2	43.6						
260	225	193	4	4	2160	4300	FCDP3452225/YA6		10	45.0						
180	250	120	200	2.1	2.1	610	1578	FC3650120		2	18.0	313587 B	505470 535331	180RV2501	4R3625 4R3639	36FC25156A
	250	130	200	2.1	2.1	716	1922	FC3650130		2	19.5					
	250	156	198	2.1	2.1	880	2230	FC3650156A		1	23.4					
	250	156	200	2.1	2.1	880	2230	FC3650156/YA3		1	23.4					
	250	168	202	2.1	2.1	885	2470	FC3650168/YA3		1	25.6					
	260	120	202	2.1	2.1	735	1577	FC3652120	672836	2	21.0					
	260	124	202	2.1	2.1	735	1577	FC3652124		2	21.7					
	260	156	198	2.1	2.1	835	2200	FC3652156		2	27.3					

四列圆柱滚子轴承(Four-Row Cylindrical Roller Bearings)

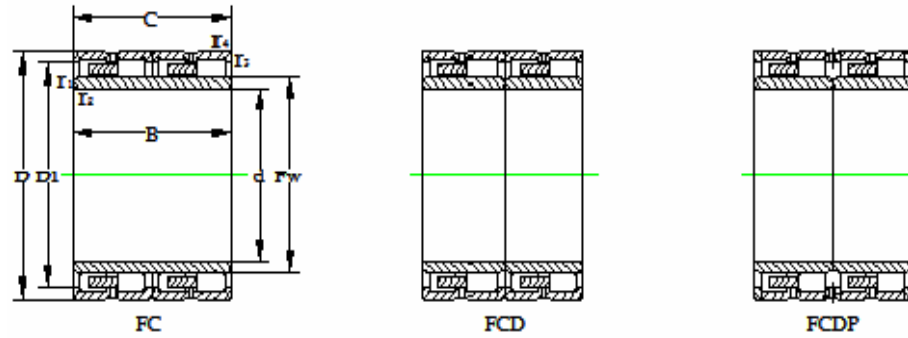
WRT



基本尺寸(mm)						基本额定载荷(kN)		轴承代号		图例	质量(kg)	相当于国外型号				
Boundary		Dimensions				Basic Load Ratings		Bearing Numbers				Mass	Refer.			
d	D	B	Fw	r _{1,2 min}	r _{3,4 min}	Cr	Cor	新代号 New	旧代号 Old	参考	SKF	FAG	NSK	NTN	KOYO	
180	260	160	202	2.1	2.1	880	2230	FC3652160		2	28.4					
	260	168	202	2.1	2.1	990	2300	FC3652168/YA3	672736	1	29.5	313812	507536	180RV2601	4R3628	313812W
	265	180	203	2.1	2.1	1180	2395	FC3653180A		1	33.7			180RV2603		36FC27180
	265	180	204	2.1	2.1	1040	2649	FC3653180/YA3		1	33.8			180RV2602	4R3618	
	280	180	206	2.1	2.1	1287	2995	FC3656180/YA3		1	41.0		524372			
	280	180	207	2.1	2.1	1287	2995	FC3656180A		2	41.4					
	280	200	205	2.1	2.1	1620	2990	FC3656200/YA3		1	45.7					36FC28200
	280	200	205	2.1	2.1	1620	2990	FC3656200/YA3		1	45.7					36FC28200
190	260	168	208	2.1	2.1	1140	2520	FC3852168A	672838	2	24.9					
	260	168	212	2.1	2.1	1140	2600	FC3852168/YA3		1	27.0	313651	507735	190RV2601	4R3820	38FC26168-1
	265	124	213	2.1	2.1	819	1921	FC3853124		2	21.0					
	270	166	212	2.1	2.1	1034	2460	FC3854166		2	30.4					
	270	168	212	2.1	2.1	1034	2460	FC3854168	672738K	2	30.8					
	270	170	213	2.1	2.1	1240	2910	FC3854170/YA3		1	31.7			190RV2702	4R3818	38FC27170A
	270	200	212	2.1	2.1	1510	3310	FC3854200/YA3	672738	1	37.5	314199 B	508657	190RV2701	4R3821	314199
	280	200	214	2.1	2.1	1720	3370	FC3856200/YA3		1	42.0	314049 A	510199	190RV2801	4R3823	
200	250	200	215	2.0	2.0	886	2360	FC4050200		2	23.2					
	265	180	217	2.0	2.0	1200	2790	FC4053180/YA3		1	26.9			200RV2521		40FC27180
	270	120	222	2.1	2.1	617	1630	FC4054120		2	19.6					
	270	170	222	2.1	2.1	1170	2580	FC4054170/YA3		1	28.5	314553	522742		4R4039	314553
	280	152	222	2.1	2.1	1000	2320	FC4056152		2	29.5				4R4054	40FC28152BW
	280	170	222	2.1	2.1	1120	2300	FC4056170/YA3		1	33.5	314385	507344		4R4048	40FC28170
	280	170	223	2.1	2.1	1120	2300	FC4056170A		1	33.2		549864	200RV2804		
	280	188	222	2.1	2.1	1210	2720	FC4056188	672740K	2	36.0					40FC28188
280	190	223	2.1	2.1	1350	3050	FC4056190/YA3		1	37.1			200RV2803	4R4026	40FC28190A	
200	280	200	222	2.1	2.1	1410	3200	FC4056200/YA3		1	39.0	313893	508726	200RV2802	4R4037	313893-1
	280	200	224	2.1	2.1	1410	3200	FC4056200A/YA3		1	39.4			200RV2801	4R4027	40FC28200
	290	130	226	2.1	2.1	945	1916	FC4058130		2	38.5					
	290	192	226	2.1	2.1	1410	2980	FC4058192/YA3	672740	1	42.8	313811	512580	200RV2901	4R4041	313811

四列圆柱滚子轴承(Four-Row Cylindrical Roller Bearings)

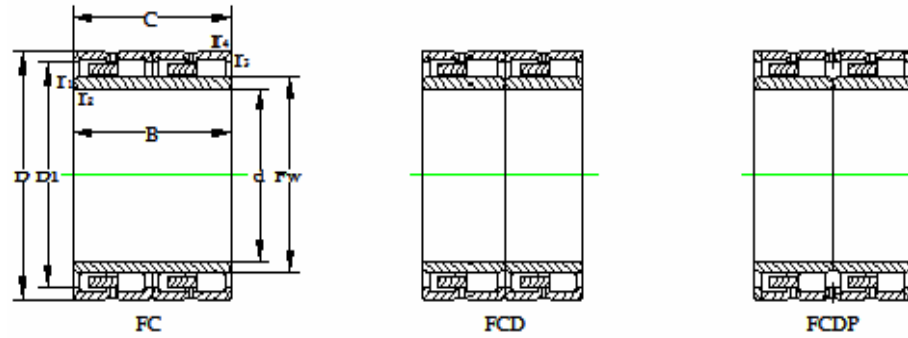
WRT



基本尺寸(mm)						基本额定载荷(kN)		轴承代号		图例	质量(kg)	相当于国外型号				
Boundary		Dimensions				Basic Load Ratings		Bearing Numbers				Mass	相 当 于 国 外 型 号			
d	D	B	Fw	r _{1,2 min}	r _{3,4 min}	Cr	Cor	新代号 New	旧代号 Old	参 考 Refer.	SKF	FAG	NSK	NTN	KOYO	
200	290	202	226	2.1	2.1	1540	3110	FC4058202		2	43.4					
	310	130	229	2.1	2.1	1113	2254	FC4062130		2	36.3					
	310	200	229	2.1	2.1	1670	3625	FC4062200/YA3		1	55.8		524373			
	310	230	229	2.1	2.1	1840	3500	FCD4062230/YA3		5	64.0	313639/VJ202	503901	200RV3102		
	310	265	227	3	3	2700	4100	FCDP4062265/YA3		9	73.0		514958			40FC31265W
	320	216	231	2.1	2.1	2120	3900	FC4064216/YA3		1	69.9			200RV3231	4R4028	
210	290	192	234	2.1	2.1	1400	3240	FC4258192		2	38.2					
	290	192	236	2.1	2.1	1400	3300	FC4258192A/YA3		1	41.0	313646	507628	210RV2901	4R4206	42FC29192
	300	170	234	2.1	2.1	1320	2900	FC4260170		2	38.8					
	300	210	234	2.1	2.1	1510	3700	FC4260210	672742	2	47.9				42FC30210	
220	290	192	239	2.1	2.1	1190	3350	FC4458192/YA3		1	33.8				4R4413	
	300	160	245	2.1	2.1	1050	2600	FC4460160/YA3		1	32.8				4R4419	
	300	190	240	2.1	2.1	1220	3320	FC4460190		2	39.3					
	300	192	242	2.1	2.1	1220	3320	FC4460192	672944	2	39.7					
	300	200	240	2.1	2.1	1800	3900	FCD4460200		2	41.0					
	310	190	246	2.1	2.1	1320	3450	FC4462190		2	45.0					
	310	192	246	2.1	2.1	1540	3450	FC4462192/YA3	672744	1	46.0	313839	507333		4R4426	313837A
	310	192	247	2.1	2.1	1540	3450	FC4462192A/YA3		1	46.0			220RV3101	4R4410	313837-1
	310	204	247	2.1	2.1	1570	3750	FCD4462204/YA3		1	49.8				4R4425	
	310	215	242	2.1	2.1	1650	3850	FCD4462215/YA3		1	51.5				4R4420	
	310	225	244	2.1	2.1	1740	3900	FCD4462225/YA3		1	54.5	313894 B	514461		4R4449	4CR220W
	310	225	245	2.1	2.1	1740	3900	FCD4462225A/YA3		1	54.9		506869	220RV3102	4R4416	44FC31225
	310	265	245	2.1	2.1	1970	4700	FCD4462265		2	63.5				4R4428	
	320	160	245	2.1	2.1	1200	2600	FC4464160/YA3		1	46.5					
	320	192	246	2.1	2.1	1600	3450	FC4464192	672744K	2	51.5					
	320	210	246	2.1	2.1	1800	3700	FCD4464210/YA3		1	57.0		509216	220RV3203	4R4444	44FC32210
320	210	248	2.1	2.1	1790	3650	FCD4464210A/YA3		1	56.0			220RV3201	4R4429	44FC32210-1	
330	230	249	2.1	2.1	2050	4000	FCD4466230/YA3		5	68.5	314889/VJ202	541452				
340	180	256	3	3	1500	2750	FC4468180/YA3		1	59.0					44FC34180A	

四列圆柱滚子轴承(Four-Row Cylindrical Roller Bearings)

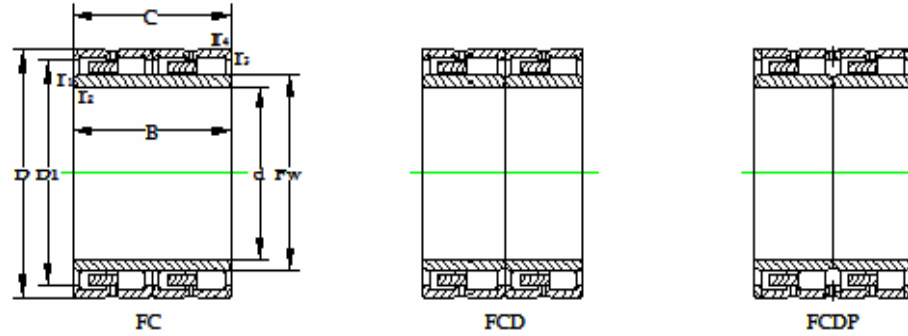
WRT



基本尺寸(mm)						基本额定载荷(kN)		轴承代号		图例	质量(kg)	相当于国外型号				
Boundary		Dimensions				Basic Load Ratings		Bearing Numbers				参考				
d	D	B	Fw	r _{1,2 min}	r _{3,4 min}	Cr	Cor	新代号 New	旧代号 Old	参考	SKF	FAG	NSK	NTN	KOYO	
220	340	192	246	2.1	2.1	1820	3600	FC4468192	672844	2	64.2					
	340	210	250	2.1	2.1	1910	3850	FCD4468210		4	70.5					
	340	290	250	2.1	2.1	2980	5010	FCDP4468290		9	96.5		525147			
	345	210	250	2.1	2.1	1910	3850	FCD4469210		4	73.8					
230	330	170	260	2.1	2.1	1150	2970	FC4666170		2	47.4					
	330	206	258	2.1	2.1	1640	3720	FC4666206A/YA3		1	58.6					
	330	206	260	2.1	2.1	1620	3690	FC4666206/YA3	672746	1	58.0	313824	508727	230RV3301	4R4614 4R4610	313824
	340	260	261	2.1	2.1	2100	4590	FC4668260/YA3		1	81.0			230RV3401	4R4611	46FC34260
	365	250	266	2.1	2.1	2300	4890	FCDP4673250		9	100	313581 A	529113	230RV3601		313581AW
240	330	180	265	2.1	2.1	1460	3490	FC4866180/YA4		1	49.5	635194	504547			
	330	220	264	2.1	2.1	1540	3850	FC4866220	672748	1	56.4				4R4819	48FC33220
	330	220	270	2.1	2.1	1500	3700	FC4866220A		2	58.0	313921	508368	240RV3301	4R4811	312943/1YD
	340	192	268	2.1	2.1	1474	3230	FC4868192	672748K	2	55.4					
	340	220	268	3.0	3.0	1670	3530	FC4868220/YA3		1	71.0		513703	240RV3403		48FC34220
	350	220	270	3.0	3.0	1780	3870	FC4870220		2	71.0					
	360	218	270	3.0	3.0	2130	4060	FC4872218/YA3		1	76.8					48FC36218
	360	220	272	3.0	3.0	1920	3920	FC4872220		1	78.8			240RV3601		
	360	220	274	3.0	3.0	1860	3900	FC4872220A		2	79.6					
	360	290	270	3.0	3.0	2850	5670	FCDP4872290/YA3		9	100.0		514959			48FC35290W
250	340	170	274	3.0	3.0	1390	3500	FC5068170		2	45.0					
	340	220	274	3.0	3.0	1330	3120	FC5068220		2	52.8					
	340	230	270	3.0	3.0	1700	4350	FCD5068230		4	65.0					
	350	220	274	3.0	3.0	1670	3640	FC5070220A		4	58.0					
	350	220	278	3.0	3.0	1730	3990	FC5070220/YA3	672750	1	65.0			250RV3501	4R5008	50FC35220
	350	230	278	3.0	3.0	1900	4350	FCD5070230		4	68.7					
	360	220	282	3.0	3.0	1810	4240	FC5072220	672750K	4	73.0					
260	360	192	288	3.0	3.0	1610	3660	FC5272192		2	60.0				52FC36192W	
	360	200	287	3.0	3.0	1880	4110	FC5272200/YA3		1	62.0				52FC36200	

四列圆柱滚子轴承(Four-Row Cylindrical Roller Bearings)

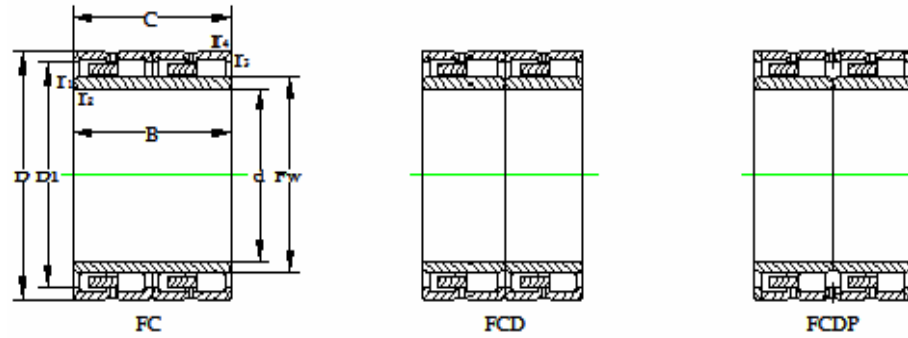
WRT



基本尺寸(mm)						基本额定载荷(kN)		轴承代号		图例	质量(kg)	相当于国外型号				
Boundary		Dimensions				Basic Load Ratings		Bearing Numbers				Mass	Refer.			
d	D	B	Fw	r _{1,2 min}	r _{3,4 min}	Cr	Cor	新代号 New	旧代号 Old	参考	SKF	FAG	NSK	NTN	KOYO	
260	360	204	287	3.0	3.0	1690	3850	FC5272204/YA3		5	64.5	314997/VJ202				
	360	230	292	3.0	3.0	1980	4200	FC5272230/YA3		1	73.5	BC4B320956	533880			
	360	260	287	3.0	3.0	2300	5320	FC5272260/YA3		5	80.0			4R5231	52FC36260	
	370	192	291	3.0	3.0	1670	4010	FC5274192		2	66.0					
	370	200	292	3.0	3.0	1770	4120	FC5274200	672752K	2	68.9					
	370	220	292	3.0	3.0	1950	4140	FC5274220/YA3	672752	1	76.5	313823	507336	260RV3701	4R5208	313823
	370	230	292	3.0	3.0	2020	4450	FC5274230		2	79.3					
	380	220	292	3.0	3.0	2100	4900	FC5276220		2	85.0					
	380	280	294	3.0	3.0	2420	5940	FC5276280/YA3		1	108.0			260RV3801	4R5213	52FC38280
	380	280	295	3.0	3.0	2420	5940	FCD5276280A	672852	4	108.0					
265	400	290	296	3.0	3.0	3520	7100	FCDP5280290		9	135.0	313427	518214	260RV4001	4R5218	
	400	300	295	5.0	5.0	3900	7600	FC5280300/YA3		1	145.0		526803			
	400	335	294	3.0	3.0	3750	7340	FCDP5280335/YA3		6	149.0		521065		52FC40335W	
	265	370	234	300	3.0	3.0	2240	5400	FC5374234/YA3		1	80.0	313922	517423		53FC37234
	270	380	230	298	2.1	2.1	2000	5050	FC5476230/YA3	672754	1	81.8			270RV3801	54FC38230
		380	275	298	3.0	3.0	2700	6300	FCD5476275		4	97.8				
		380	280	297	2.5	2.5	2260	5750	FC5476280/YA3		6	101.0			4R5407	
		390	220	306	3.0	3.0	1800	4800	FC5478220		4	86.7				
		390	220	302	3.0	3.0	1800	4800	FC5478220A		4	85.8				54FC39220
		390	240	298	3.0	3.0	2236	5950	FCD5478240		4	94.0				
400		220	305	3.0	3.0	2410	6100	FC5480220		4	95.5					
280		350	208	298	2.5	2.5	1290	3950	FC5670208/YA3		1	46.4				4R5614
	375	200	307	3.0	3.0	1500	4310	FC5675200		2	63.5					
	380	170	306	3.0	3.0	1410	3590	FC5676170/YA3		3	55.0				56FC38170W	
	380	192	308	3.0	3.0	1560	4580	FC5676192A		2	64.8					
	380	192	310	3.0	3.0	1560	4580	FC5676192		2	64.8					
	380	290	308.53	3.0	3.0	2750	6950	FCDP5676290/YA3		9	75.2	BC4-0001				
	390	220	312	3.0	3.0	2020	4400	FC5678220/YA3	672756	1	81.54	313822	507339	280RV3901	4R5611	313822

四列圆柱滚子轴承(Four-Row Cylindrical Roller Bearings)

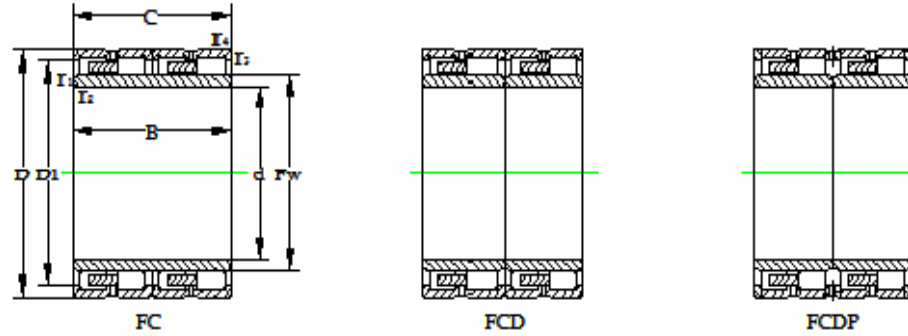
WRT



基本尺寸(mm)						基本额定载荷(kN)		轴承代号		图例	质量(kg)	相当于国外型号																			
Boundary		Dimensions				Basic Load Ratings		Bearing Numbers				参考	Refer.	SKF	FAG	NSK	NTN	KOYO													
d	D	B	Fw	r _{1,2 min}	r _{3,4 min}	Cr	Cor	新代号 New	旧代号 Old	参考	SKF								FAG	NSK	NTN	KOYO									
280	390	240	312	3.0	3.0	2240	5230	FC5678240/YA3		1	89.4	314719 C	527104	280RV3902	4R5612	56FC38275															
	390	275	308	3.0	3.0	2720	6130	FCDP5678275/YA3									9	105	513729A	280RV3903											
	390	275	312	3.0	3.0	2260	6940	FC5678275/YA3													5	121	314070/VJ202	513342	280RV4021						
	400	285	316	3.0	3.0	2850	6600	FCD5680285/YA3		5	134	314897/VJ202	510350																		
	410	300	313	4.0	4.0	3170	6860	FCD5682300/YA3						10	137	517797	507356														
	410	300	314	4.0	4.0	3730	8400	FCDP5682300/YA6		4	137	313487	517797					507356													
	420	280	318	4.0	4.0	2945	7212	FCD5684280						1	140	517797	507356														
	420	290	315	5.0	5.0	3900	9780	FC5684290/YA3											9	151						313487	507356				
	420	300	319	4.0	4.0	3070	6470	FCDP5684300/YA3		1	137	313487	517797	507356																	
	420	280	323	4.0	4.0	2945	7212	FC5684280A/YA3							5	67.0	635195	290RV3901	4R5605												
290	390	190	316	4.0	4.0	1940	4320	FCD5878190/YA3												1	82.2	517796	290RV4101	4R5806	58FC39234						
	390	234	320	4.0	4.0	2150	5320	FC5878234/YA3		1	141	290RV4201	4R5805	58FC41240																	
	400	180	320	4.0	4.0	2070	5120	FC5880180/YA3																		1	171	517796	290RV4201	4R5805	58FC42300
410	240	320	4.0	4.0	2440	5180	FC5882240/YA3		1	171	517796	290RV4101	4R5806	58FC41240																	
420	300	327	4.0	4.0	3130	7130	FC5884300/YA3													1	141	290RV4201	4R5805	58FC42300							
440	310	328	4.0	4.0	4130	9210	FC5888310/YA3																		5	115	300RV4021	4R6014	60FC40300		
300	400	300	328	4.0	4.0	2590	6560	FCD6080300/YA3		4	92.4	672760K	300RV4201	4R6027						60FC42240											
	420	180	332	4.0	4.0	2020	6440	FCD6084180													3	94.0	672760	300RV4201						4R6012	4R6023
	420	218	332	4.0	4.0	2014	4950	FC6084218/YA3																							
420	240	332	4.0	4.0	2540	5460	FC6084240/YA3		1	114	314484 D	524289B	300RV4221	4R6015	60FC43240																
420	240	334	4.0	4.0	2540	5460	FC6084240A/YA3									9	131	314484 D	524289B	300RV4221	4R6020	4CR300									
420	240	336	4.0	4.0	2010	5450	FC6084240A/YA3		1	105	314484 D	524289B	300RV4221	4R6015	60FC43240																
420	300	332	4.0	4.0	3180	7200	FCDP6084300/YA3									1	130	314484 D	524289B	300RV4221	4R6020	4CR300									
420	300	334	4.0	4.0	2900	7850	FC6084300/YA3		1	115	314484 D	524289B	300RV4221	4R6015	60FC43240																
430	240	338	4.0	4.0	2720	5950	FC6086240/YA3																1	162						314484 D	524289B
460	270	344	4.0	4.0	2670	5800	FC6092270/YA3		10	251	314484 D	524289B	300RV4221	4R6019																	
460	350	341	4.0	4.0	5500	9700	FCDP6092350/YA3																								

四列圆柱滚子轴承(Four-Row Cylindrical Roller Bearings)

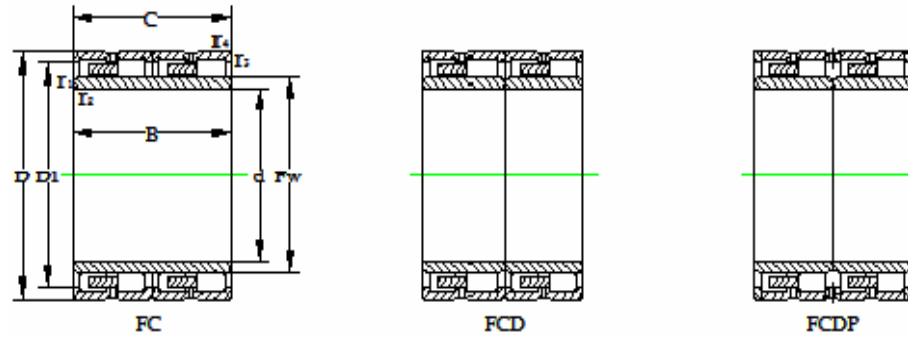
WRT



基本尺寸(mm)						基本额定载荷(kN)		轴承代号		图例	质量(kg)	相当于国外型号				
Boundary		Dimensions				Basic Load Ratings		Bearing Numbers				参考				
d	D	B	Fw	r _{1,2 min}	r _{3,4 min}	Cr	Cor	新代号 New	旧代号 Old	参考	SKF		FAG	NSK	NTN	KOYO
310	420	300	338	4.0	4.0	3130	7650	FC6284300/YA3		1	121					
	430	240	344.5	4.0	4.0	2480	5650	FC6286240/YA3		1	109			310RV4201		
	440	240	345	4.0	4.0	3250	5700	FCDP6288240/YA3		9	115		574469	310RV4301	4R6202	62FC42300 62FC43240
320	440	340	350	4.0	4.0	5100	13200	FCDP6488340/YA6		10	170		532220			
	450	240	358	4.0	4.0	2620	5840	FC6490240/YA3		1	121			320RV4501	4R6411	4CR320
	450	240	355	4.0	4.0	2600	5750	FC6490240A/YA3		1	116			320RV4502		64FC45240
	460	300	357	4.0	4.0	2940	8430	FCD6492300		4	164					
	460	240	364	4.0	4.0	2720	7200	FCD6492240/YA3		5	140	BC4B322216/VJ202			4R5412	64FC46340A
	460	340	360	4.0	4.0	3350	8950	FC6492340/YA3		3	178					
	470	350	357	5.0	5.0	5200	9780	FCDP6494350/YA3		9	225		532592			
	470	350	361.7	5.0	5.0	4150	1090	FCDP6494350A/YA3		9	212				4R6406	
	480	350	364	5.0	5.0	4600	9970	FCDP6496350/YA6		10	232	314274 B	513654A	320RV4811		
	520	475	367	6.0	3.0	9800	21000	FCDP64104475/YA6		10	435		522140			
330	430	230	358	4.0	4.0	2220	5560	FC6686230/YA3		1	89.6			330RV4301		
	440	200	360	4.0	4.0	2050	4510	FC6688200		2	85.0			330RV4401	4R6603	66FC44200W
	460	340	365	4.0	4.0	3400	8200	FCDP6692340/YA3		9	175	313445 C	543447	4R6605		
	460	340	364	4.0	4.0	3400	8200	FCDP6692340A/YA6		10	175				4CR330	
340	450	250	371	4.0	4.0	2580	6400	FC6890250/YA3		1	111			340RV4501		
	450	250	368	4.0	4.0	2580	6410	FC6890250A		2	111			340RV4502		68FC45250BW
	460	260	370	4.0	4.0	2800	7300	FCD6892260		4	125					
	480	280	374	4.0	4.0	3120	8120	FC6896280		2	160					
	480	350	378	4.0	4.0	4580	11100	FCD6896350/YA3		6	211					68FC48350-2
	480	350	378	4.0	4.0	4400	9830	FCDP6896350/YA3		9	205	314485 A	527634	4R6819		68FC48350D
	490	300	377	4.0	4.0	3350	8300	FC6898300/YA3		1	187			4R6804		
	490	300	380	4.0	4.0	3500	7600	FC6898300A/YA3		1	187					
500	370	385	4.0	4.0	4800	10600	FCDP68100370/YA6		10	261	BC4B322261/HB1	517749			68FC49300	
560	380	396	4.0	4.0	5800	11880	FCDP68120380/YA6		10	350	313404 A	545171				

四列圆柱滚子轴承(Four-Row Cylindrical Roller Bearings)

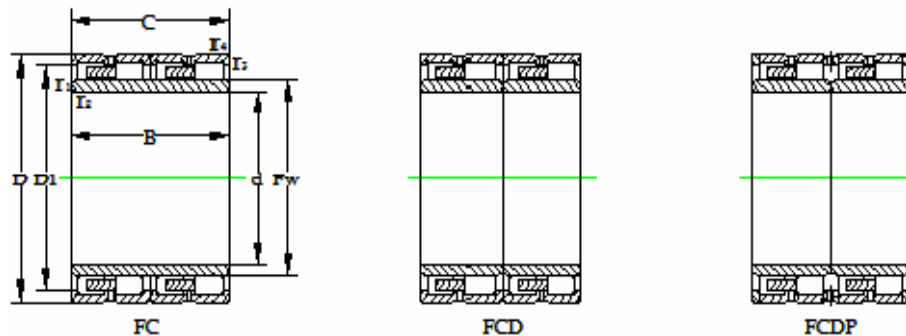
WRT



基本尺寸(mm)						基本额定载荷(kN)		轴承代号		图例	质量(kg)	相当于国外型号						
Boundary		Dimensions				Basic Load Ratings		Bearing Numbers				Mass	相 当 于 国 外 型 号					
d	D	B	Fw	r _{1,2 min}	r _{3,4 min}	Cr	Cor	新代号 New	旧代号 Old	参 考 参 考 参 考	Refer.	SKF	FAG	NSK	NTN	KOYO		
345	480	350	376	4.0	4.0	4180	9780	FCD6996350		4	192					345RV4821		
350	500	380	389	5.0	5.0	4200	10080	FCD70100380		4	240	314563/VJ202						
	500	410	388	5.0	5.0	4960	12300	FCDP70100410/YA6		10	285	BC4B322777/HB1	532381.N12BA					
	500	460	388	5.0	5.0	6570	16500	FCDP70100460/YA3		9			532001			70FC50460		
	520	300	401	5.0	5.0	4070	7950	FCD70104300		4	220	BC2B319878/VJ202						
	520	300	401	5.0	5.0	4290	9000	FCD70104300/HCYA2		8	220	BC4B326909/HA3						
360	480	290	392	4.0	4.0	3470	8510	FC7296290/YA3		1	145					72FC48290		
	480	290	394	4.0	4.0	3080	7470	FC7296290A/YA3		1	149							
	500	250	394	4.0	4.0	3040	6620	FCD72100250		4	146	BC2B320075A/VJ202			360RV4801			
	510	370	400	4.0	4.0	4250	9600	FC72102370/YA3		1	241							
	510	380	399	4.0	4.0	5200	12300	FCDP72102380/YA3		9	246				360RV5101	4R7212	72FC51370	
	510	400	397	4.0	4.0	4500	11500	FC72102400		2	260					4R7203	72FC51380	
	520	380	405	4.0	4.0	3350	8300	FCDP72104380/YA6		10	270		562913				72FC52380	
	540	300	404	4.0	4.0	4310	8680	FCDP72108300/YA6		10	247						72FC54300	
	370	480	230	400	4.0	4.0	2100	6250	FC7496230/YA3		1	106					4R7405	
480		250	385	3.0	3.0	2820	7320	FC7496250		2	115						74FC48250W	
480		250	401	4.0	4.0	2690	6980	FC7496250/YA3		1	120				370RV4801	4R7408		
	520	380	409	4.0	4.0	4680	11790	FCDP74104380/YA3		9	263	314486 A					74FC52380	
	520	380	409	4.0	4.0	6400	12900	FCDP74104380/YA6		10	252		543975		370RV5211			
	520	400	409	4.0	4.0	4680	10500	FCD74104400		1	260		524678A			4R7404		
	520	400	413	4.0	4.0	4740	11900	FCD74104400/YA3		6	268						74FC52400W	
	540	400	415	4.0	4.0	4990	11400	FC74108400/YA3		1	320				370RV5401		74FC54400A	
380	500	290	414	4.0	4.0	3010	7920	FC76100290/YA3		1	153					380RV5001		
	520	280	417	4.0	4.0	3280	7600	FC76104280/YA3		1	174					380RV5202	4R7605	76FC52280
	520	280	426	4.0	4.0	2580	6210	FCD76104280		4	185	NNU4976B/DRW33						
	520	290	418	4.0	4.0	3380	7970	FC76104290/YA3		1	181		576360		380RV5201		76FC52290	
	520	300	416	4.0	4.0	3550	9600	FCDP76104300/YA3		9	210					4R7607		

四列圆柱滚子轴承(Four-Row Cylindrical Roller Bearings)

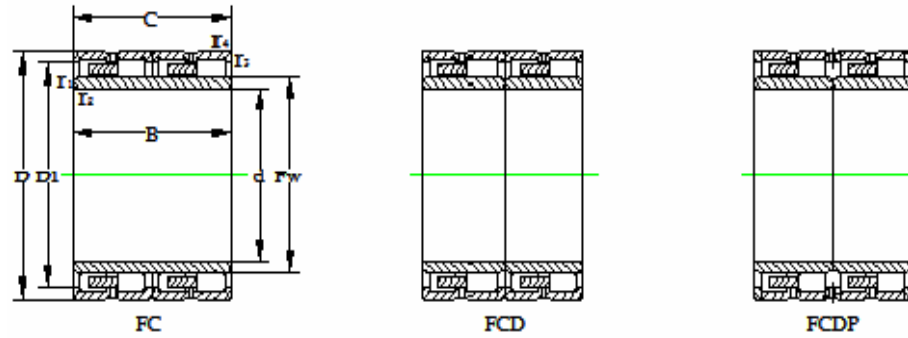
WRT



基本尺寸(mm)						基本额定载荷(kN)		轴承代号		图例	质量(kg)	相当于国外型号				
Boundary		Dimensions				Basic Load Ratings		Bearing Numbers				Mass	Refer.			
d	D	B	Fw	r _{1,2 min}	r _{3,4 min}	Cr	Cor	新代号 New	旧代号 Old	参考	SKF	FAG	NSK	NTN	KOYO	
380	540	300	421	4.0	4.0	4260	9900	FCDP76108300/YA6		10	220	313030 A	545768			
	540	340	422	4.0	4.0	4600	10300	FCDP76108340/YA6		10	256				76FC54340W	
	540	340	424	4.0	4.0	4460	10360	FCDP76108340/YA3		9	264		380RV5431			
	540	360	422	4.0	4.0	5480	12900	FCDP76108360/YA3		9	266				76FC54360	
	540	400	422	4.0	4.0	4860	12150	FCDP76108400/YA3		9	295	BC4B313511 B	544794	380RV5411	4R7604	76FC54400BW
	540	400	422	4.0	4.0	6060	14200	FCDP76108400B/YA6		10	305	BC4B326366/HB1			4R7618	76FC54400DW
	540	400	424	5.0	5.0	4790	11400	FC76108400		2	288			380RV5401	4R7613	76FC54400CW
	560	300	424	4.0	4.0	4700	9650	FCDP76112300/YA6		10	260	BC4B322189				
	560	325	428	4.0	4.0	4970	10600	FC76112325B		1	265	BC4B322264/HB1				
	560	360	422	5.0	4.0	5500	1200	FCDP76130360/YA6		10	308					76FC56360
390	510	290	424	4.0	4.0	3230	8550	FC78102290/YA3		1	156			390RV5101		
	540	320	431	4.0	4.0	4750	10980	FCDP78108320/YA6		10	230	BC4B322498	578278			
	550	310	430	4.0	4.0	4680	10440	FCDP78110310/YA6		10	240	313190 A				
	550	400	434	4.0	4.0	4890	11780	FCD78110400		4	304			390RV5521		78FC55400AW
400	520	250	432	5.0	5.0	3000	7700	FC80104250		2	140			400RV5202		80FC52250W
	540	380	436	5.0	5.0	4320	9780	FCDP80108380/YA6		10	273		533426			
	550	300	438	5.0	5.0	4230	9880	FCDP80110300/YA6		10	214				80FC55300	
	550	300	441	5.0	5.0	3940	9260	FC80110300/YA3		1	216			400RV5501		
	560	360	441	5.0	5.0	5570	13400	FCDP80112360/YA6		10	277					80FC56360
	560	400	446	5.0	5.0	5370	12920	FCDP80112400/YA6		10	322			400RV5612	4R8007	80FC56400W
	560	410	445	5.0	5.0	5640	13800	FCDP80112410/YA6		10	330	313015 DC	513769A	400RV5613	4R8010	80FC56410
	590	420	450	5.0	5.0	5150	1300	FC80108420/YA3		1	399			4R8011		
	590	440	450	5.0	5.0	6630	14940	FCD80108440/YA3		6	415	315802/VJ202				
	410	560	400	450	5.0	5.0	5800	14310	FCDP82112400/YA6		10	321	316689	561005		
570		450	452	5.0	5.0	6930	17900	FCDP82114450/YA6		10	346					82FC57450W
600		440	460	5.0	5.0	6880	15750	FCDP82120440/YA6		10	440	313877 B	517436	410RV6011		
420	580	260	468	5.0	5.0	3740	9650	FCD84112260/YA3		5	210	BC2B320074/VAJ202				
	560	280	457	5.0	5.0	3800	9250	FC84112280/YA3		1	196			420RV5601	4R8403	84FC56280
	560	400	458	5.0	5.0	4950	13000	FCD84112400		4	278			420RV5602		84FC56400

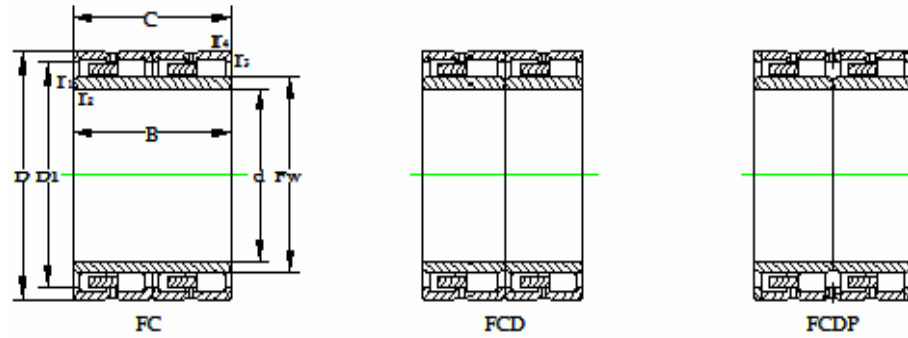
四列圆柱滚子轴承(Four-Row Cylindrical Roller Bearings)

WRT



基本尺寸(mm)						基本额定载荷(kN)		轴承代号		图例	质量(kg)	相当于国外型号				
Boundary		Dimensions				Basic Load Ratings		Bearing Numbers				Mass	参考			
d	D	B	Fw	r _{1,2 min}	r _{3,4 min}	Cr	Cor	新代号 New	旧代号 Old	Refer.	SKF	FAG	NSK	NTN	KOYO	
420	580	230	466	4.0	4.0	2430	6250	FC84116230/YA3		1	181					
	580	320	463	5.0	5.0	4680	10800	FCD84116320/YA3		6	250	313555 B/VJ202	533053		4R8408	
	600	440	470	5.0	5.0	7100	17200	FCDP84120440/YA3		9	433	313513	545467	420RV6011	4R8407	
	620	300	473	5.0	5.0	520	15800	FCD84124300		4	416					
	620	400	473	5.0	5.0	6930	15600	FCD84124400/YA6		7	430	314391/VJ202				
	620	400	478	5.0	5.0	500	13400	FC84124400		1	410				4R8401	
430	570	340	465	5.0	5.0	6000	16800	FCDP86114340/YA3		10	260		526415			
	591	420	476	5.0	5.0	5200	13400	FCD86118420/YA3		5	355			430RV5921	4R8605	
440	590	270	482	5.0	5.0	3620	8460	FC88118270/YA3		3	207					
	620	450	487	5.0	5.0	7350	17800	FCDP88124450/YA6		10	450	314554 B	517454A	440RV6213	4R8801	88FC59270W
	620	450	490	5.0	5.0	7450	19000	FCD88124450/YA3		5	450			440RV6221	88FC62450AW	
	640	420	492	5.0	5.0	7820	18400	FCDP88128420/YA3		9	470				88FC64420	
450	650	355	494	5.0	5.0	6700	14000	FCDP88130355/YA6		10	420	316899 A				
	590	435	486	5.0	5.0	5150	14800	FCDP90108435/YA6		10	345		542648			
460	630	450	500	5.0	5.0	6950	17500	FCD90126450/YA3		5	440			450RV6321	90FC63450A	
	610	322	499	5.0	5.0	410	14600	FCDP92122322/YA6		10	290		526420			
460	620	320	500	5.0	5.0	4800	16200	FCDP92124320/YA3		9	296		526026			
	620	400	506	5.0	5.0	5500	14700	FC92124400/YA3		1	352			460RV6201		
	620	400	502	5.0	5.0	6400	16600	FCDP92124400/YA6		10	368			460RV6211	4R9223	92FC62400BW
	620	460	502	5.0	5.0	7100	19100	FCDP92124460/YA6		10	427			460RV6212		
	650	355	509.5	5.0	5.0	6240	14100	FCDP92130355/YA6		10	386	313031 A				
	650	424	510	5.0	5.0	7510	17620	FCDP92130424/YA6		10	458	315196 A	513584 A			
	650	470	509	5.0	5.0	8680	20900	FCDP92130470/YA6		10	523	314560	518846	460RV6511	4R9216	92FC65470W
	660	475	508	5.0	5.0	11000	35000	FCDP92132475/YA6		10	585		517693			
	670	500	522	5.0	5.0	8900	22700	FCD92134500/YA3		5	601			460RV6721		
	700	540	519	5.0	5.0	12000	37500	FCDP92140540/YA3		9	786		529368			
480	600	236	510	3.0	3.0	2620	7850	FC96120236/YA3		1	155				4R9610	

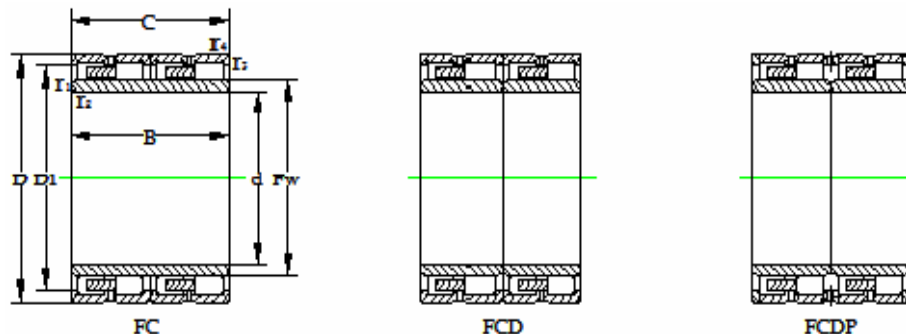
四列圆柱滚子轴承(Four-Row Cylindrical Roller Bearings)



基本尺寸(mm)						基本额定载荷(kN)		轴承代号		图例	质量(kg)	相当于国外型号				
Boundary		Dimensions				Basic Load Ratings		Bearing Numbers				Mass	Refer.			
d	D	B	Fw	r _{1,2 min}	r _{3,4 min}	Cr	Cor	新代号 New	旧代号 Old	参考	SKF	FAG	NSK	NTN	KOYO	
480	650	340	522	5.0	5.0	6550	18400	FCDP96130340/YA3		9	320					
	650	420	522	5.0	5.0	9120	23700	FCDP96130420/YA6		10	440					
	650	450	525	5.0	5.0	7680	21000	FCDP96130450/YA6		11	440	316690 B	525884 525912 547659			
	650	460	526	5.0	5.0	7730	20800	FCDP96130460/YA3		9	443				96FC65460	
	680	420	528	5.0	5.0	7840	19100	FCDP96136420/YA6		10	515	319320	533522			
	680	460	532	5.0	5.0	8620	21300	FCDP96138460/YA6		10	545				96FC68460	
	680	500	528	5.0	5.0	8570	23000	FCDP96136500/YA6		10	605	316624				
	680	500	532	5.0	5.0	8790	23700	FCDP96136500A/YA6		10	585	313516 D	514445 B		4R9604	
	680	500	534	5.0	5.0	9000	23100	FCDP96136500A1/YA6		10	620			480RV6801	96FC68500	
	700	400	538	5.0	5.0	7650	17400	FCDP96140500/YA6		10	538			480RV7031		
500	670	260	542	6.0	6.0	4020	9750	FCD100130260/YA3		5	225	319254/VJ202				
	670	450	540	6.0	6.0	8300	22300	FCDP100134450/YA6		11	464	316083 A		500RV6712 E		
	670	450	556	6.0	6.0	4500	11400	FCDP100134450A/YA6		10	458		533023			
	680	450	550	6.0	6.0	5775	21300	FCDP100136450/YA6		10	500	BC4B316515	546335			
	690	470	547	6.0	6.0	7650	22500	FCDP100138470/YA6		10	590			4R10016		
	690	510	550	6.0	6.0	8850	23900	FCDP100138510/YA6		10	580			500RV6913		
	690	510	552	6.0	6.0	9000	24600	FCDP100138510A/YA6		10	580			500RV6921	4R10006	
	700	500	554	6.0	6.0	11600	38000	FCDP100140500/YA6		10	615		517692			
	700	515	554	6.0	6.0	9100	23800	FCDP100140515/YA6		10	622			500RV7021	4R10011	
	710	480	558	6.0	6.0	8500	21200	FCDP100142480/YA3		9	632	316968 A	530488	500RV7111		
500	720	400	558	6.0	6.0	7920	17600	FCDP100144400		9	530	BC4B322066				
	720	530	560	6.0	6.0	9950	25300	FCDP100144530/YA6		10	782			500RV7211		
	720	530	568	6.0	6.0	10800	28500	FCDP100144530A/YA6		10	780	314441 B	513378 A		4R10015	
	720	530	568	6.0	6.0	10800	28500	FCDP100144530A/YA6		10	780					
510	670	320	554	6.0	6.0	4950	12700	FCP102134320/YA6		1	298			510RV6701	10FC67320	
	680	500	560	6.0	6.0	8970	24700	FCDP102136500/YA6		10	522	BC4B319411	567725A			
	700	540	558	6.0	6.0	8300	25000	FCDP102140540/YA6		10	690			4R10202		

四列圆柱滚子轴承(Four-Row Cylindrical Roller Bearings)

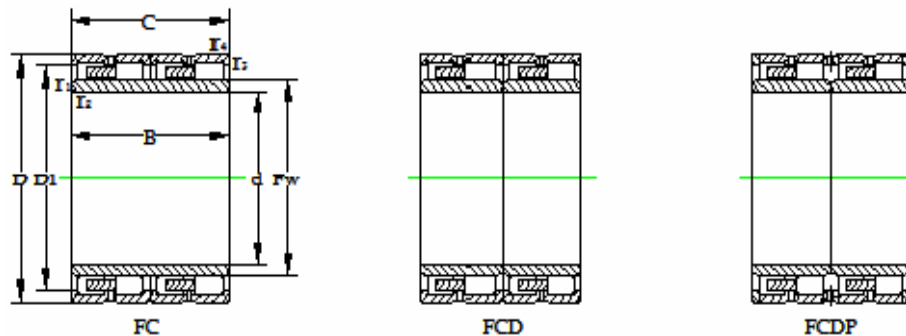
WRT



基本尺寸(mm)						基本额定载荷(kN)		轴承代号		图例	质量(kg)	相当于国外型号				
Boundary		Dimensions				Basic Load Ratings		Bearing Numbers				Mass	Refer.			
d	D	B	Fw	r _{1,2 min}	r _{3,4 min}	Cr	Cor	新代号 New	旧代号 Old	参考	SKF	FAG	NSK	NTN	KOYO	
510	730	520	565	6.0	6.0	13400	42000	FCDP102146520/YA6		10	745					
	730	520	569	6.0	6.0	9520	22000	FCD102146520A/YA3		6	750	BC4-8009/HB1	541646			
	760	550	570	6.0	6.0	12100	26500	FCDP102152550/YA6		10	950	BC4-8007/HB1	517690			
520	680	450	562	5.0	5.0	7810	22300	FCDP104136450/YA6		10	435				10FC68450W	
	700	540	564	6.0	6.0	8200	25500	FCDP104140540/YA6		10	658			4R10403		
	720	550	566	6.0	6.0	9400	27700	FCDP104144550/YA6		10	715			4R10406		
	735	535	574.5	6.0	6.0	10400	26300	FCDP104147535/YA6		10	750			520RV7331	4R10402	104FC74535
	750	530	576	6.0	6.0	13700	45000	FCDP104150530/YA6		10	785		541647			
530	700	540	574	6.0	6.0	8150	26500	FCDP106140540/YA6		10	626				4R10603	
	760	520	587	6.0	6.0	11700	28500	FCDP106152520/YA6		10	798	314886 A	531597		4R10601	
	760	520	590	6.0	6.0	9150	26700	FCDP106152520A/YA6		10	800					
	780	500	591	6.0	6.0	9350	20200	FCD106156500/YA3		6	805	315040/VJ202				
	780	570	595	6.0	6.0	11800	29200	FCDP106156570/YA6		10	960			530RV7813	4R10606	106FC78570
	780	570	601	6.0	6.0	11800	29200	FCDP106156570A/YA6		10	960	314517 A	517689 A	530RV7811	4R10602	
	870	670	615	6.0	6.0	21200	67000	FCDP106174670		10	1680		543481			
545	810	580	614	6.0	6.0	13500	33400	FCDP109162580/YA6		10	1090				109FC81580	
550	740	510	600	6.0	6.0	9150	25700	FCDP110148510/YA6		10	648	316691 B	532843		110FC74510	
	740	510	602	6.0	6.0	9150	25700	FCDP110148510A/YA6		10	648			550RV7411 A		
	800	520	612	6.0	6.0	11700	26500	FCD110160520/YA6		10	895	316115/VJ202				
	800	520	622	6.0	6.0	9450	27000	FCDP110160520A/YA6		10	550				4R11001	
560	800	560	610	6.0	6.0	12100	28000	FC110160560/YA3		4	930	BC4B322719/HB1	517688			
	680	360	590	6.0	6.0	4650	16500	FC112136360/YA3		1	265				4R11202	
	800	600	620	6.0	6.0	12400	31500	FCDP112160600/YA6		10	1020			560RV8011	112FC80600	
	820	600	625	6.0	6.0	14200	34000	FCDP112164600A/YA6		10	1080	BC4B322930/HA4	517687 A			
	820	630	625	6.0	6.0	14000	452000	FCDP112164630/YA6		10	1240		526708		112FC82630	
570	920	710	652.5	7.5	4.0	19640	45400	FCDP112184710/YA6		10	2010	313189 A				
	750	530	622	6.0	6.0	7000	26600	FCDP114150530/YA6	6727/570	10	625					

四列圆柱滚子轴承(Four-Row Cylindrical Roller Bearings)

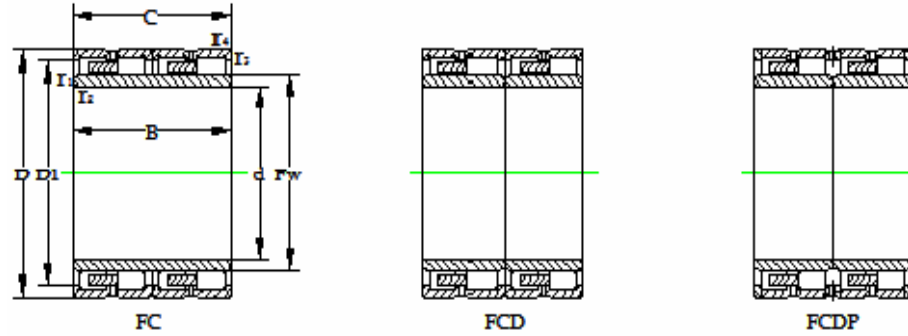
WRT



基本尺寸(mm)						基本额定载荷(kN)		轴承代号		图例	质量(kg)	相当于国外型号				
Boundary		Dimensions				Basic Load Ratings		Bearing Numbers				Mass	相 当 于 国 外 型 号			
d	D	B	Fw	r _{1,2 min}	r _{3,4 min}	Cr	Cor	新代号 New	旧代号 Old	参 考 参 考 Refer.	SKF	FAG	NSK	NTN	KOYO	
570	800	514	626	6.0	6.0	10200	29200	FCDP114160514/YA6		10	849					
	815	594	628	6.0	6.0	13700	33500	FCDP114163594/YA6		10	964					
	830	600	635	6.0	6.0	17600	67800	FCDP114166600/YA6		10	1210	517686	570RV8111	4R11404 4R11402	114FC81594	
580	850	640	648	6.0	6.0	18000	63400	FCDP116170640/YA6		10	1275	517685				
590	820	590	649	6.0	6.0	13100	35100	FCDP118164590/YA6		10	990				118FC82590	
600	820	550	660	6.0	6.0	9400	30400	FCDP120164550/YA6		10	900		518780			
	820	575	660	6.0	6.0	12900	35500	FCDP120164575/YA6		10	936	315175 A	528518	600RV8212E	4R12006	120FC82575
	820	575	660	6.0	6.0	12900	35500	FCDP120164575G/YA6		11	936	315175C				
600	870	540	672	6.0	6.0	12080	38500	FCDP120174540/YA6		10	1150	315068 A	533259		4R12002	
	870	640	672	7.5	7.5	15700	40000	FCDP120174640/YA6		10	1320	315513	517684 A	600RV8713	4R12001	120FC87640
	870	640	682	7.5	7.5	15700	40000	FCDP120174640A/YA6		10	1320	314317 A	600RV8711			
	920	680	674	6.0	6.0	23000	67000	FCDP120184680/YA6		10	1810		526235			
610	820	430	665	6.0	6.0	9350	23600	FCDP122164430/YA6		10	656	315257 A				
	850	570	670	6.0	6.0	12600	33000	FCDP122170570/YA6		10	1040		610RV8511		122FC85570	
	870	660	680	6.0	6.0	15200	41000	FCDP122174660/YA6		10	1370		610RV8711	4R12202	122FC87660	
630	800	360	675	5.0	5.0	6850	19500	FCDP126160360/YA6		10	440				126FC80360	
	900	670	698	6.0	6.0	20800	63500	FCDP126180670/YA6		10	1525	517683				
	920	515	700	7.5	7.5	10700	17160	FCDP126184515		10	1182					
650	900	650	704	7.5	7.5	14800	41500	FCDP130180650/YA6		10	1260	BC4-8002/HA6				
	920	670	723	7.5	7.5	16200	44000	FCDP130184670/YA6		10	1470	313007 C	515194 A	650RV9212	4R13005 4R13010	130FC92670
	920	680	723	7.5	7.5	14800	47000	FCDP130184680/YA6		10	1510					
650	920	690	723	7.5	7.5	16600	45000	FCDP130184690/YA6		10	1520		650RV9211	4R13003		
	920	690	724	7.5	7.5	16700	45500	FCDP130184690A/YA6		10	1490				130FC92690	
660	820	440	702	7.5	7.5	7260	20960	FCD132164440/YA3		6	536	239509 FA		4R13201		
	880	450	727	7.5	7.5	8390	22000	FCD132176450		4	792	313477/VJ202				
670	870	530	725	6.0	6.0	13700	34500	FCDP134174530/YA6		10	827		533258			
	950	690	740	6.0	6.0	22400	50000	FCDP134190690/YA6		10	1606		517682			

四列圆柱滚子轴承(Four-Row Cylindrical Roller Bearings)

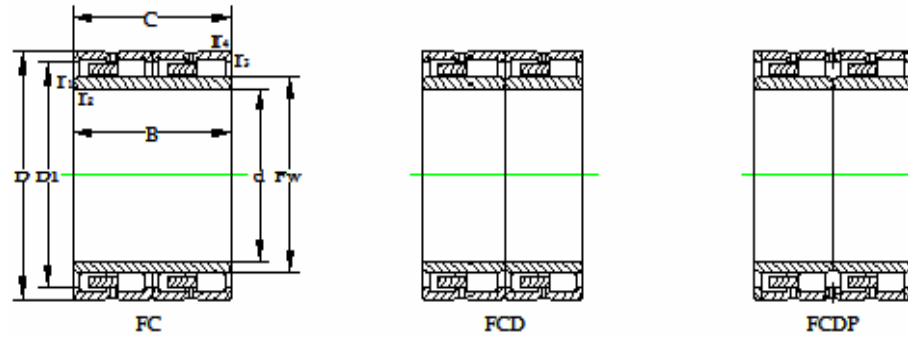
WRT



基本尺寸(mm)						基本额定载荷(kN)		轴承代号		图例	质量(kg)	相当于国外型号				
Boundary		Dimensions				Basic Load Ratings		Bearing Numbers				Mass	Refer.			
d	D	B	Fw	r _{1,2 min}	r _{3,4 min}	Cr	Cor	新代号 New	旧代号 Old	参考	SKF	FAG	NSK	NTN	KOYO	
680	940	600	743	7.5	7.5	19000	42500	FCD136188600/YA6		10	1295					
	980	640	760	7.5	7.5	21200	45000	FCDP136196640/YA6		10	1219	313154 C	533683			
	1020	650	803	7.5	7.5	15700	48000	FCDP136204650/YA6		10	1970		524229		4R13603	
	1020	680	775	7.5	7.5	17300	49500	FCDP136204680/YA6		10	2060				4R13604	
690	980	715	767.5	7.5	7.5	17900	48000	FCDP138196715/YA6		10	1790	313008 A	517681	690RV9831	4R13802	138FC98715
	980	750	766	7.5	7.5	19200	53000	FCDP138196750/YA6		10	1880			690RV9812	4R13803	138FC98750A
700	930	620	763	7.5	7.5	12900	38000	FCDP140186620/YA6		10	1200	316967	530487	700RV9311	4R14003	
	980	700	774	7.5	7.5	17800	49000	FCD140196600/YA3		5	1720			700RV9821		140FC98700
	1000	710	770	7.5	7.5	18900	47400	FCDP140200710/YA6		10	1810					140FC100710W
710	1000	715	787.5	7.5	7.5	18700	50500	FCDP142200715/YA6		10	1850	313403 C	517680 A	710RV1011	4R14205	
	1020	710	785	7.5	7.5	19300	49100	FCDP142204710/YA6		10	1940					142FC102710
730	940	500	780	7.5	7.5	12300	42500	FCDP146188500/YA6		10	1000		526447			
	960	620	790	7.5	7.5	15000	44500	FCDP146192620/YA6		10	1250	315982	525438	730RV9611		
	1030	750	809	7.5	7.5	20650	56400	FCDP146206750/YA6		10	2050	314518 B	517679	730RV1011		
750	1000	500	816	7.5	7.5	12100	32000	FCD150200500/YA6		7	1162	314420/VJ202				
	1000	670	813	7.5	7.5	16800	49500	FCDP150200670/YA6		10	1520	315973	524881A	750RV1011		
	1090	615	836	7.5	7.5	21600	43000	FCDP150218615/YA6		10	1966		800494			
	1133	670	848	7.5	7.5	21000	50100	FCDP150226670/YA6		10	2460					150FC113670
760	1030	750	828	7.5	7.5	17300	59500	FCDP132206750/YA6		10	2000				4R15204	152FC103750
	1030	750	834	7.5	7.5	18200	53500	FCDP132206750A/YA6		10	1880			760RV1031		
780	1070	780	853	7.5	7.5	23200	65000	FCDP156214780/YA6		10	2310	BC4-8015/HB1	540088			156FC107780
790	1015.9	610	850	7.5	7.5	15500	48800	FCDP158203610/YA6		10	1290					158FC102610
	1120	810	870	7.5	7.5	30000	69000	FCDP158224810/YA6		10	2605		517678			
800	1080	700	870	7.5	7.5	16500	55000	FCDP160216700/YA6		10	1950				4R16004	
	1080	700	878	7.5	7.5	19600	58000	FCDP160216700A/YA6		10	1950	315599 A	526169	800RV1011		
	1080	750	880	7.5	7.5	18500	56000	FCDP160216750/YA6		10	2050			800RV1012	4R16005	160FC108750
820	1130	800	903	7.5	7.5	23900	66500	FCDP164226800/YA3		10	2540	BC4B320455	803317	820RV1117	4R16406	164FC113800D

四列圆柱滚子轴承(Four-Row Cylindrical Roller Bearings)

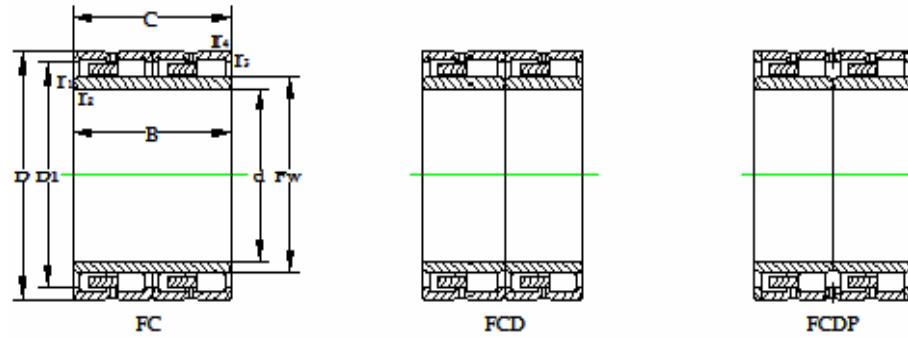
WRT



基本尺寸(mm)						基本额定载荷(kN)		轴承代号		图例	质量(kg)	相当于国外型号				
Boundary		Dimensions				Basic Load Ratings		Bearing Numbers				参考	Refer.	SKF	FAG	NSK
d	D	B	Fw	r _{1,2 min}	r _{3,4 min}	Cr	Cor	新代号 New	旧代号 Old							
820	1160	840	911	7.5	7.5	23600	71500	FCDP164232840/YA6		10	2900			820RV1111A	4R16403	164FC116840
830	1080	710	896	7.7	7.7	22800	62000	FCDP166216710/YA6		10	1725		567729		4R16601	166FC108710
840	1160	840	920	7.5	7.5	24700	70800	FCDP168232840/YA6		10	2810			840RV1111	4R16801	168FC116840
850	1150	650	941	7.5	7.5	15700	51000	FCDP170230650/YA6		10	1980					4R17001
	1150	800	930	7.5	7.5	19700	71000	FCDP170230800/YA6		10	2430					4R17003
	1150	840	928	7.5	7.5	25300	73100	FCDP170230840/YA6		10	2586	315826 A	545636	850RV1114	4R17009	
	1180	650	945	7.5	7.5	19600	53000	FCDP170236650/YA6		10	2260			850RV1133	4R17004	170FC118650
	1180	850	928	7.5	7.5	24100	78500	FCDP170236850/YA6		10	2970				4R17002	
	1180	850	940	7.5	7.5	24600	72000	FCDP170236850A/YA6		10	2850			850RV1111	4R17014	170FC118850B
	1220	900	940	7.5	7.5	28000	82400	FCDP170244900/YA6		10	3720		523397			
860	1130	670	934	7.5	7.5	18320	56300	FCDP172226670/YA6		10	1792			860RV1132		
	1140	750	938	7.5	7.5	17200	61000	FCDP172228750/YA6		10	2200				4R17202	172FC114750
880	1140	800	946	6.0	6.0	23600	77400	FCDP176228800/YA6		10	2210					176FC114800
900	1220	840	989	7.5	7.5	26100	78600	FCDP180244840/YA6		10	3075	316043	527048	900RV1212		
	1280	930	1000	7.5	7.5	32500	92600	FCDP180256930/YA6		10	4096	313528 C	541812	900RV1213		180FC128930
940	1320	1000	1029	7.5	7.5	41200	95600	FCDP1882641000/YA6		10	4380		517676			
950	1360	975	1075	9.5	9.5	31700	97000	FCDP190272975/YA6		10	4900	BC4B319862				
	1360	1000	1075	9.5	9.5	37200	108000	FCDP1902721000/YA6		10	5020	314520 C	517369A	950RV1311		
980	1310	880	1061.7	9.5	9.5	28300	83560	FCDP196262880/YA6		10	3320	319303	580309			
	1360	1000	1080	9.5	9.5	41500	106000	FCDP1962721000/YA6		10	4675		517740			
990	1360	760	1080	12	12	30500	68000	FCDP198272760/YA6		10	3270		522071			
1000	1310	880	1080	12	12	23400	88500	FCDP200262880/YA6		10	3260				4R20001	
	1360	800	1090	12	12	25000	85000	FCDP200272800/YA6		10	3530				4R20002	
	1360	800	1101	12	12	27300	80800	FCDP200272800A/YA6		10	3574	316234 A	527021			

四列圆柱滚子轴承(Four-Row Cylindrical Roller Bearings)

WRT



基本尺寸(mm)						基本额定载荷(kN)		轴承代号		图例	质量(kg)	相当于国外型号				
Boundary		Dimensions				Basic Load Ratings		Bearing Numbers				Mass	Refer.			
d	D	B	Fw	r _{1,2 min}	r _{3,4 min}	Cr	Cor	新代号 New	旧代号 Old	参考	SKF	FAG	NSK	NTN	KOYO	
1030	1380	850	1124	12	12	24400	89000	FCDP206276850/YA6		10	3800			4R20601	206FC138850A	
1040	1440	1000	1145	12	12	44000	112000	FCDP2082881000/YA6		10	5175	517675				
1060	1360	800	1137	12	12	32500	91500	FCDP212272800/YA6		10	3005	521910				
1100	1500	1000	1194	12	12	47500	116000	FCDP2203001000/YA6		10	5360	517737				
1120	1580	1150	1255	12	12	43300	134100	FCDP2243161150/YA6		10	7420		1120RV1511			
1150	1500	760	1240	12	12	33500	86500	FCDP230300760/YA6		10	3625	518206				
1200	1590	1050	1295	12	12	36000	133000	FCDP2403181050/YA6		10	6220			4R24002		
	1590	1050	1305	12	12	41200	128000	FCDP2403181050A/YA6		10	5970	518649				
	1620	1150	1305	12	12	58500	157000	FCDP2403241150/YA6		10	7500	518578				
	1700	1150	1320	12	12	64000	194000	FCDP2403401150/YA6		10	8670	518218				
1250	1650	1000	1360	12	12	48000	162000	FCDP2503301000/YA6		10	6380	534794				
	1750	1150	1370	12	12	65500	210000	FCDP2503501370/YA6		10	9000	525063				
1270	1602	850	1354	12	12	32800	111000	FCDP254320850/YA6		10	4200				254FC160850	
1300	1700	1000	1410	12	12	48000	172000	FCDP2603401000/YA6		10	6600	534795				
1350	1850	1150	1470	12	12	68000	198000	FCDP2703701150/YA6		10	10050	525078				
1400	1900	1150	1520	12	12	64000	156000	FCDP2803801150/YA6		10	9470	528717				
	1900	1360	1521	12	12	68000	180000	FCDP2803801360/YA6		10	11300					
1480	1830	1000	1569	12	12	50000	162000	FCDP2962661000/YA6		10	6370	525213				
1500	1950	1200	1605	12	12	72000	226000	FCDP3003901200/YA6		10	10150	528807				
	1950	1230	1610	12	12	71000	200000	FCDP3003901230/YA6		10	9880	534900				
1600	1950	1230	1690	12	12	58500	194000	FCDP3203901230/YA6		10	8400	534899				
	2240	1300	1760	15	15	91500	310000	FCDP3204481300/YA6		10	16800	535085				